

FLEXIBASE

Systemunterbau für Stein- und Keramikplatten

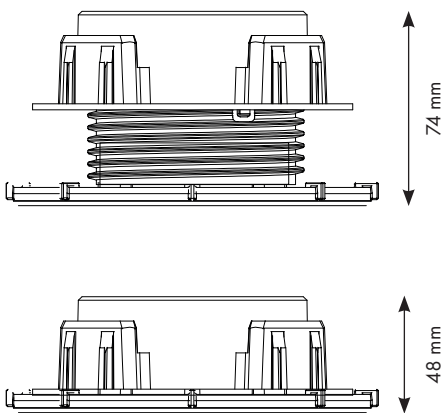


Der Flexibase Systemunterbau kann ab einer Mindesteinbauhöhe von 48 bis 74 mm eingesetzt werden. Für zusätzliche Einbauhöhen stehen Verlängerungen von 25 bzw. 50 mm zur Verfügung. Die von oben verstellbaren Träger gleichen Unebenheiten aus und werden mit Laser oder Richtlatte perfekt ausgerichtet.

- hohe Belastbarkeit > 917 kg/Quadratmeter
- Durchbruchschutz durch doppelten Boden
- höhenverstellbare Stelzlager (Standardaufbauhöhe 48 - 74 mm)
- Mindestaufbauhöhe 48 mm
- Verlängerungen mit 25 oder 50 mm ermöglichen Aufbau bis ca. 70 cm
- Trägerplatten aus Polypropylen mit stahlverstärkten Querträgern
- einfache, schnelle und damit kostengünstige Installation
- dauerhafte und ansprechende Optik durch gleichmäßiges Fugenbild

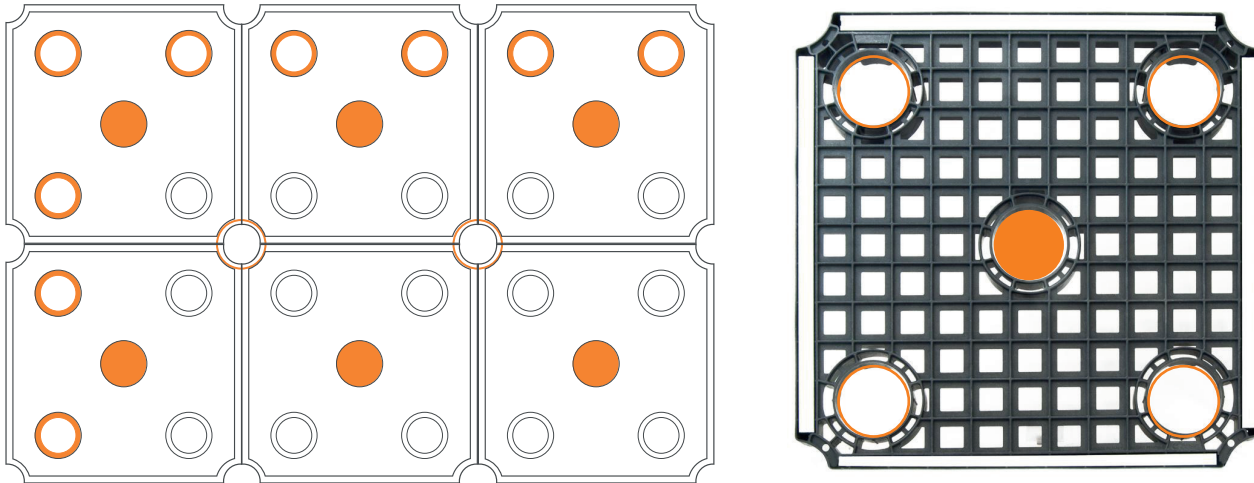
Brandschutznorm:

Erfüllt die Anforderungen der europäischen Brandschutznorm DIN EN 13501-1 Klasse E sowie die Deutsche Baustoffklasse DIN 4102-1 B2.

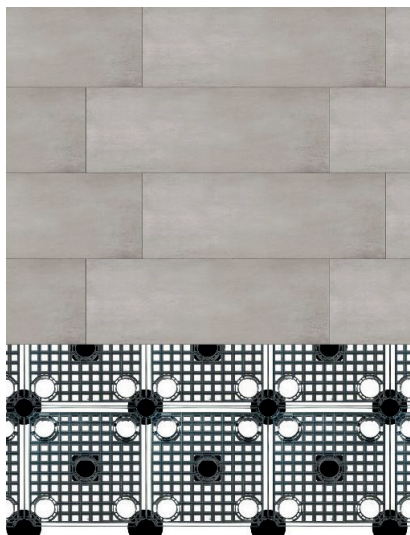


Verlegeempfehlung:

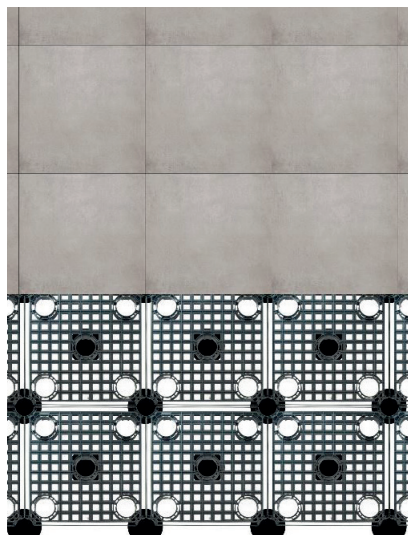
Bei allen Plattenformaten wird die Unterstützung durch einen mittigen Träger empfohlen.



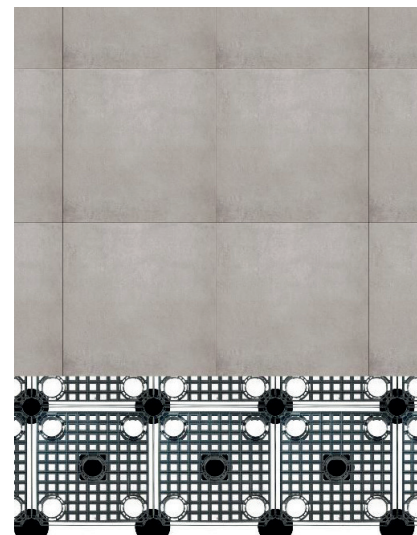
Für alle Fliesenformate werden immer 4 Querträger je Trägerplatte benötigt.



Fliesenformat 40 x 120 cm



Fliesenformat 60 x 60 cm

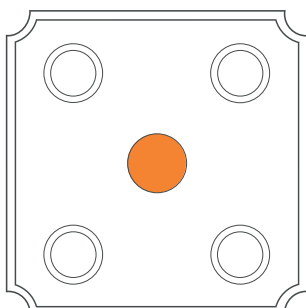


Fliesenformat 90 x 90 cm

Konzentrierte Last

Zentrum der Platte:

> 900 kg



Verteilte Last

Maximale, verteilte Belastung gemäß Prüfung:

1.875 kg