

Stelzlager

Eigenschaften:

- zweifach höhenverstellbar
- Zwei-Komponenten-Nivellierungskopf (PP und Gummi), Neigungsausgleich 0 - 5 %
- passgenauer Schlüssel zur Höhenverstellung
- leicht abnehmbare Fugenkreuze
- Anti-Schrauben-Sicherheitsverschluss
- Basis für schnelles Einsetzen des vertikalen Clips

Verarbeitung:

- auf allen wasserdichten Membranen, isolierenden Hartplatten, kompakten und festen Oberflächen

Anwendungsbereich:

Kann mit jedem vorgefertigten, selbsttragenden Element für Bodenbeläge im Außenbereich verwendet werden.

technische Spezifikation:

Lieferung und Installation von Stützen für Doppelböden Typ TREVI® Prime, höhenverstellbar, ausgestattet mit selbstnivellierendem Neigekopf aus zwei Materialien, mit geräusch- und rutschfester Gummierung. Die Stützen bestehen aus 3 Polypropylenelementen, bestehend aus: einer speziell geformten Basis mit einem Durchmesser von 211 mm und einer Mindestbreite auf der profilierten Seite von 187,5 mm, einer ersten Schraube mit Außen- und Innengewinde; und eine zweite Schnecke, die im oberen Teil eine halbkugelförmige Zone aufweist. Alle diese Elemente sind mit einem Anti-Schraub-Sicherheitsverschluss ausgestattet. Die Höhe variiert zwischen 30 mm bis 945 mm. Der Kopf ist mit Nr. 4 Abstandshaltern mit einer Dicke von entweder 2, 3 oder 4 mm und einer Höhe von 12 mm ausgestattet, die bei Bedarf leicht entfernt werden können.

In der vorgestanzten Basis befinden sich Löcher für den Wasserablauf und Nr. 3 Rillen, um das Schneiden bei Bedarf zu erleichtern. Die Höhenverstellung erfolgt über den passgenauen Verstell Schlüssel, der unabhängig von Kopf und Fuß auf die Schraube einwirkt. Es ist möglich, die Höhe der Stützen durch die Verwendung der Verlängerung zu erhöhen.

allgemeine Artikeldaten		
	Wert	Toleranz
Durchmesser unten	211 mm	± 1,0
Stärke unten	5 mm	± 0,2
Durchmesser oben	110 - 130 - 150 mm	± 0,8
Oberfläche	320 cm ²	± 5
Fugenbreite	2 - 3 - 4 mm	± 0,2
Fugentiefe	12 mm	± 0,2
Shore-Härte	d 70	± 3
Neigungsausgleich	5 %	± 0-5
Beständigkeit gegen Feuer	E	
Beständigkeit gegen niedrige Temperaturen	-40°C	

Tests durchgeführt von Giordano S.p.A. Institute of Bellaria-Igea Marina (RN)-Italien

Anwendung:

Das Verlegen der Terrassenplatten geschieht mit Hilfe der Stelzlager ohne Verwendung von Mörtel/Kleber oder anderer Befestigungsvarianten.

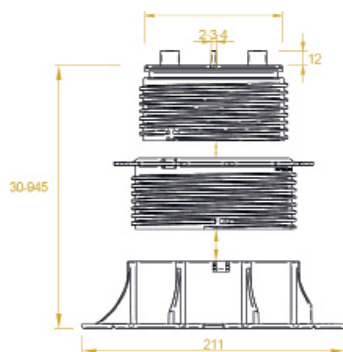
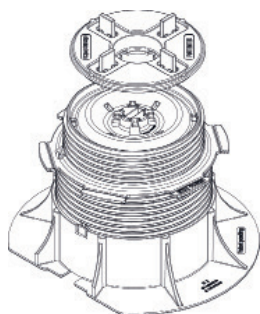
Stelzlager

technische Informationen						
Artikel	St pro Karton	kg pro Karton		Einheit	Wert	Toleranz
TE502030065	25	8,25 kg	min. Höhe	mm	30	± 1,0
			max. Höhe	mm	65	± 1,5
			Gewicht	kg	0,263	± 5%
			max. zentraler Druckwiderstand	kN	22,5	/
TE502060155	25	13 kg	min. Höhe	mm	65	± 1,0
			max. Höhe	mm	155	± 1,5
			Gewicht	kg	0,465	± 5%
			max. zentraler Druckwiderstand	kN	23,5	/
TE502150420	12	11,52 kg	min. Höhe	mm	155	± 1,0
			max. Höhe	mm	420	± 1,5
			Gewicht	kg	0,920	± 5%
			max. zentraler Druckwiderstand	kN	20	/

Der Wert bezieht sich auf BASIS + SCHRAUBE + INTEGRIERTE VERLÄNGERUNG.

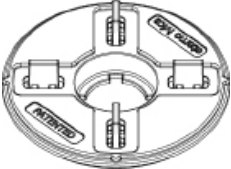
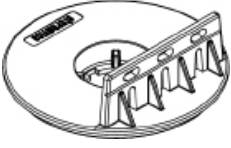
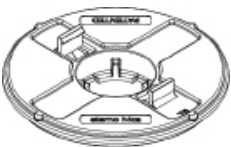
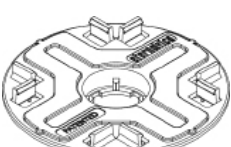
Verlängerungselemente						
Artikel				Einheit	Wert	Toleranz
TE502150420 + 1x TE501000190	min. Höhe			mm	315	± 1,0
	max. Höhe			mm	595	± 1,5
	max. zentraler Druckwiderstand			kN	13,5	/
TE502150420 + 2x TE501000190	min. Höhe			mm	415	± 1,0
	max. Höhe			mm	770	± 1,5
	max. zentraler Druckwiderstand			kN	10,9	/
TE502150420+ 3x TE501000190	min. Höhe			mm	520	± 1,0
	max. Höhe			mm	945	± 1,5
	max. zentraler Druckwiderstand			kN	11,1	/

**Tests durchgeführt von ECAMRICERT S.R.L. Forschungs- und Analyselabor (1 kN = 102 kg)



Stelzlager

head compatibility with prime support

head	code	description	size	pieces per box
	TE035101204	selbstnivellierender Zweikomponenten- Kopf - für Keramik	Ø110mm fin thickness 4mm, height 12mm	200
	TE035102530	selbstnivellierender Kopf für Terrassen- dielen	Ø110 mm	100
	TE035100010	selbstnivellierender Zweikomponenten Kopf - für Aluminium- schiene	Ø110 mm	200
	TE035203001	selbstnivellierender Zweikomponenten Kreuzkopf - Querverbinder für Aluminiumschienen	Ø130 mm	50

Aktualisiert: 09/2024

Die vorstehenden Angaben wurden aufgrund unserer in der Praxis gesammelten Erfahrungen und den durch sorgfältige Versuche in unserer Entwicklungs-/Anwendungsabteilung gewonnenen Erkenntnissen nach bestem Wissen zusammengestellt und sollen den Verbraucher beraten, informieren und unterstützen. Wegen der Verschiedenheit der Untergründe und der vielfältigen Anwendungsgebiete und Arbeitsweisen, die außerhalb unseres Einflusses liegen, können die Aussagen allerdings nur unverbindlich sein und begründen keinen Rechtsanspruch. Wir empfehlen jedem Verarbeiter, durch ausreichende Eigenversuche die Eignung unserer Produkte für den vorgesehenen Verwendungszweck unter den jeweils tatsächlich gegebenen Bedingungen zu prüfen. Bei Erscheinen einer Neuauflage verliert diese Druckschrift ihre Gültigkeit.